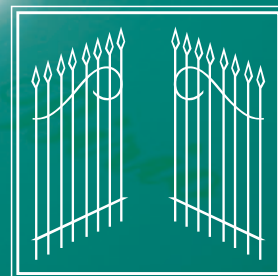


# BIRIO 868

- Rolling-code met self-learning
- Persoonlijke aanpassing van zender en radio-ontvanger
- Coderingsinstrument voor het invoeren van de persoonlijke sleutels



# BIRIO 868

## Radiozender met self-learning "Rolling-code" 868,35 MHz



Zender  
versie 2 kanalen



Zender  
versie 4 kanalen

**Birio 868** is een nieuw zenderaccessoire dat met een frequentie van 868,35 MHz werkt.

Het gaat om een product dat gebruik maakt van de self-learning rolling-code technologie, waarbij bij elke door de zender afgegeven impuls, de zendcode zichzelf wijzigt overeenkomstig een uitgebreid gamma van combinaties, om elke poging tot klonering van de code te verhinderen. Birio 868 is beschikbaar in de zenderversie met twee en met vier knoppen (maximaal 4 zendkanalen). De radio-ontvanger is beschikbaar in de insteekversie, die in de zitting in de elektronische programmeerinrichting wordt ingebracht, met de mogelijkheid om maximaal 2 zendkanalen (het tweede relais zorgt voor werking met een arbeidscontact NA of met een rustcontact NC) en een hulpcontact voor de antenne te gebruiken. In de versie voor buitenmontage kunnen max. 4 kanalen worden gebruikt met NA of NC contacten, plus de aansluiting van de ontvangstantenne; deze versie is voorbereid voor montage in een nieuwe,

compacte houder, die functioneel qua elektrische aansluitingen is.

De zender met twee en vier knoppen heeft een esthetisch verantwoorde vorm en is ergonomisch en makkelijk hanteerbaar. Dankzij het haakogje kan hij aan een sleutelhanger worden bevestigd. De zender is opgesloten in en wordt beschermd door



uitgeteste materialen die bestand zijn tegen intensief gebruik. De toetsen zijn goed zichtbaar en zijn op de tast te onderscheiden dankzij een speciale afwerking van het oppervlak. Een signaleringsled geeft een rood lichtsignaal af bij het indrukken van de knoppen. Deze led dient tevens voor het aangeven van de laadtoestand van de batterijen en ter bevestiging van de handelingen die op Birio 868 worden uitgevoerd. Het voordeel van Birio 868 ligt in de bijzondere eenvoud waarmee het coderen, dupliceren en wissen gebeurt. Het is tevens mogelijk om snel het beschikbare vrije geheugen in de ontvanger te kennen, om indien nodig ter plekke elke code te wissen en om dezelfde gegevens in het geheugen op een andere ontvanger over te brengen door eenvoudigweg het uitneembare geheugen in te steken, zonder dat de informatie verloren raakt of gewist wordt.





Gebruik van het coderingsinstrument Birio LC zonder het programma op PC



Gebruik van het programma op PC voor de codering van de zenders en de geheugens van de ontvangers

Birio 868 bezit bovendien toegevoegde waarde dankzij de mogelijkheid om de zender en ontvanger aan te passen door invoer van maximaal "twee sleutels" met het speciale coderingsinstrument Birio LC (instrument waarmee de sleutels kunnen worden gelezen). De "sleutels" in kwestie zijn geheime alfanumerieke codes van 216 cijfers die door het instrument Birio LC ingevoerd worden. De bijzonderheid hiervan is dat het dupliceren, wissen en vervangen van de zender en het kopiëren van het geheugen uitsluitend met hetzelfde instrument dat de laatste sleutel heeft ingevoerd moeten gebeuren.

Er bestaan verschillende Birio LC families. Elke familie bestaat uit een Master, een Slave en een Master/Slave instrument. Het instrument Birio LC vertegenwoordigt een extra zekerheid door tegemoet te komen aan de behoeften van de installateurs, aangezien elke handeling van de Birio zenders en ontvangers uitsluitend kan worden uitgevoerd op radio-ontvangers waarvan de "sleutels" zijn ingevoerd door instrumenten die tot dezelfde familie behoren.

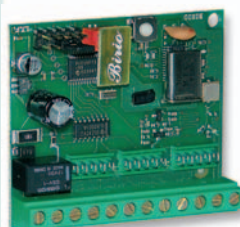
De nieuwe ontvangstantenne Birio A8 kan zeer makkelijk bevestigd worden op elk type oppervlak en hellend vlak.



Coderingsinstrument Birio LC



Houder van radio-ontvanger Birio voor buitenmontage



Radio-ontvanger Birio 868  
buitenversie



Radio-ontvanger Birio 868  
insteekversie



Staafantenne Birio A8



Relaismodule



Birio geheugen

# BIRIO 868 RADIOZENDER

## Technische gegevens

### RADIO-ONTVANGER

Werkfrequentie.....	868,35 MHz
Gevoeligheid (voor nuttig signaal).....	> 1 µV
Draagwijdte van het signaal.....	100 meter
Voeding in wisselstroom.....	24 Vac (+/-10%)
Voeding in gelijkstroom.....	12 Vdc (+20% -5%)
Stroomverbruik bij werk.....	28 mA (1e kanaal actief)
Stroomverbruik bij rust.....	14 mA
Decodering.....	DIGITAAL
Aantal kanalen.....	2 (Insteek) - 4 (Extern)
Relaiscontact.....	N.O. (1e kanaal), N.O. of N.C. (2e kanaal)
Vermogen relaiscontact.....	0,5 A - 125 Vac
Bekrachtigingstijd.....	200 ms (1 complete code)
Afvaltijd.....	300 ms (vanaf de laatste geldige code)
Bedrijfstemperatuur.....	-10° C +55° C
Geheugenruimte.....	1'800 zenders

### ZENDER

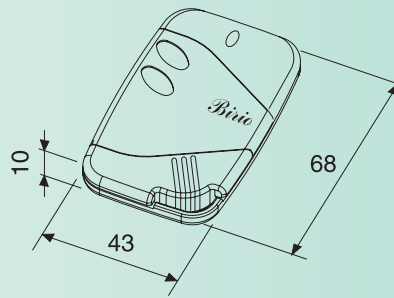
Werkfrequentie.....	868,35 MHz
Tolerantie van de draagfrequentie.....	+/- 75 KHz
Uitgestraald vermogen.....	100 µW
Bandbreedte.....	>25 KHz
Schijnbaar vermogen van de harmonische producten.....	< -54 dBm (< 4 µW)
Voeding.....	12 Vdc - 23 A (+20% -50%)
Gemiddeld stroomverbruik.....	14 mA
Bedrijfstemperatuur.....	-40° C +85° C
Aantal kanalen.....	2 - 4
Zendbereik.....	120 meter
Codering.....	DIGITAAL (2 <sup>64</sup> versleuteld) "Rolling Code"

### CODERINGSINSTRUMENT BIRIO LC

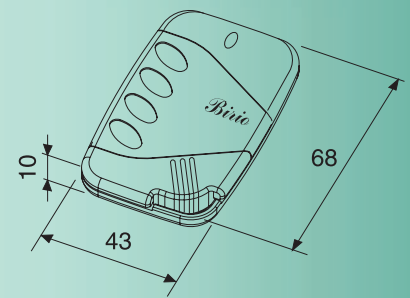
Max. stroomverbruik.....	40 mA
Gemiddeld stroomverbruik.....	25 mA
Werkingsduur.....	5 uur
Oplaadtijd batterijen.....	6 uur
Door instrument uitgestraald vermogen (als zender).....	80 µW
Ontvangstgevoeligheid instrument (per nuttig signaal).....	1 µV
Pakket NiMh batterijen (8 oplaadbare batterijen).....	96 V 250 mA
Display.....	2 cijfers



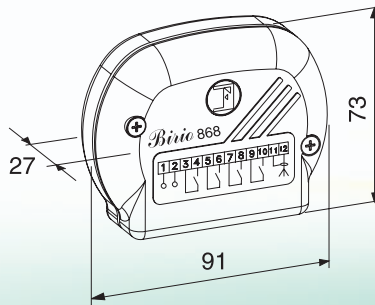
## Afmetingen



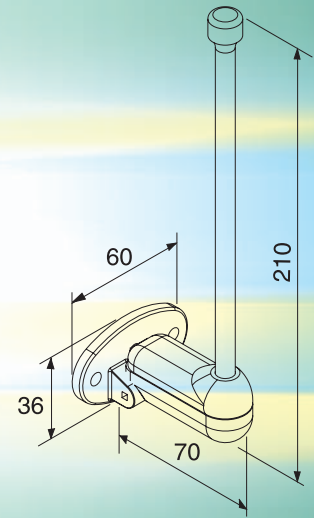
Zender 2 kanalen



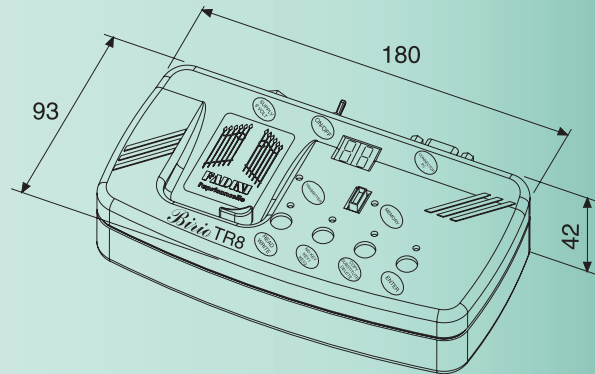
Zender 4 kanalen



Houder van radio-ontvanger voor buitenmontage



Antenne Birio A8



Coderingsinstrument voor zenders en radio-ontvangers

Ruimte gereserveerd voor de verkoophandelaar

De fabrikant behoudt zich het recht voor wijzigingen op het produkt aan te brengen zonder hiervan vooraf kennis te geven.



EUROPEES MERK DAT DE CONFORMITEIT AAN DE ESSENTIELE VEREISTEN VAN DE RICHTLIJNEN 98/37/EG AANGEEFT

- CONFORMITEITSVERKLARING
- ALGEMENE WAARSCHUWINGEN
- NORMEN EN 12453, EN 12445
- NORMEN CEI EN 60204-1
- GARANTIECERTIFICAAT OP VERZOEK VAN DE KLANT

De CE-markering geeft aan dat het automatisch voldoet aan de essentiële vereisten van de Europese Richtlijn art. 10 EEG/23, inzake de verklaring van de fabrikant ten aanzien van de conformiteit van de geproduceerde artikelen aan de normenfamilie ISO 9000 = UNI EN 29000, en derhalve een AUTOMATISME CONFORM DE VEILIGHEIDSNORMEN EN 12453, EN 12445 is. De ontwikkeling van MECCANICA FADINI is altijd gebaseerd geweest op de garantie van de kwaliteit van haar producten en op de aanwezigheid van een systeem van TOTALE KWALITEITSCONTROLE, dat het behoud van het kwaliteitsniveau en een constante aanpassing aan de Europese Normen in het kader van een voortdurend verbeteringsproces garandeert.



FABRIEK VOOR AUTOMATISERING HEKKEN

Via Mantova, 177/A - 37053 Cerea (Verona) Italy - Tel. +39 0442 330422 r.a. - Fax +39 0442 331054 - e-mail: info@fadini.net - www.fadini.net